



MAKÒ

Pensata per ambienti eleganti e ricercati, MAKÒ è una serie che rappresenta l'evoluzione di un'estetica caratterizzata dalla lavorazione a bisello del frontale. Un equilibrio di tagli geometrici che dal perimetro del frontale confluiscono nell'accattivante maniglia centrale. Una serie adatta ad ogni ambiente classico o contemporaneo.

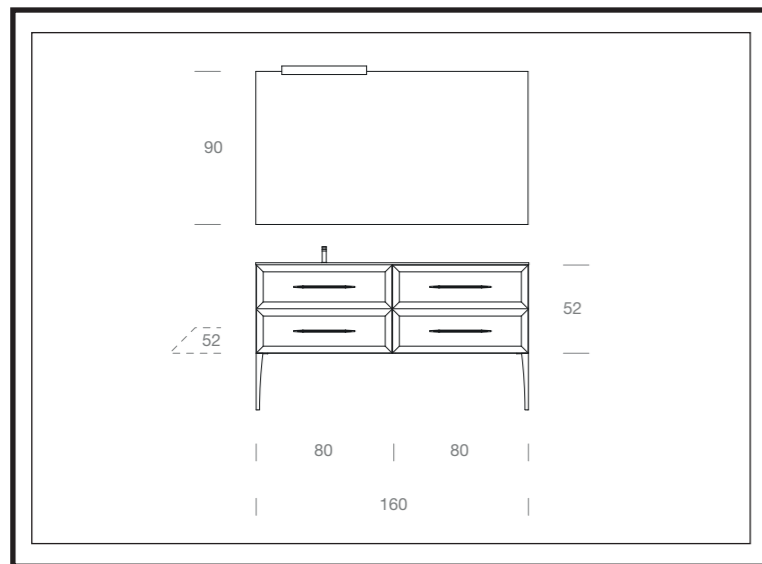
Conçue pour des environnements élégants et recherchés, MAKÒ est une série qui représente l'évolution d'une esthétique caractérisée par des façades bisautées. Un équilibre de coupes géométriques qui depuis le périmètre de la façade convergent dans l'élégante poignée centrale. Une série adaptée à tout environnement classique ou contemporain.

Designed for elegant and refined environments, MAKÒ is a model which represents the evolution of an aesthetic characterized by the bevel workmanship of the front. A balance of geometric cuts that flow from the perimeter of the front into the central handle. A model suitable for any classic or contemporary setting.

MAKÒ wurde für elegante und raffinierte Umgebungen entwickelt und ist ein Modell, das die Entwicklung einer Ästhetik darstellt, die durch die abgeschrägte Verarbeitung der Front gekennzeichnet ist. Eine Balance aus geometrischen Schnitten, die vom Umfang der Front in den zentralen Griff fließen. Ein Modell, das für jede klassische oder zeitgenössische Umgebung geeignet ist.

Diseñado para ambientes elegantes y rebuscados, MAKÒ es una serie que representa la evolución de una estética caracterizada por el tratamiento biselado del frontal. Un equilibrio entre los cortes geométricos que desde el perímetro del frontal confluyen al tirador puesto al centro. Una gama adecuada a cada ambiente clásico o contemporáneo.

Созданная для элегантных и изысканных интерьеров, серия MAKÒ представляет собой эволюцию эстетики, характеризующейся скошенной обработкой двери. Баланс геометрических вырезов, перетекающих по периметру передней части в привлекательную центральную ручку. Серия подходит для любого классического или современного интерьера.



Porta-lavabo e base laccati lucido 433 Nero, top in Vetro lucido con vasca integrata finitura 433 Nero. Specchio filo lucido con lampada Cover 433 Nero lucido. Maniglie con Swarovski e piedini in finitura oro.

Meuble sous-vasque et élément bas laqués 433 Noir brillant, plan en Verre brillant avec vasque intégrée finition 433 Noir. Miroir simple avec applique Cover 433 Noir brillant. Poignées avec Swarovski et pieds en finition or.

Washbasin unit and base unit in glossy lacquered 433 Nero finish, top in glossy glass 433 Nero. Simple mirror with "Cover" lamp in 433 glossy NERO finish. Handles with Swarovski and legs in gold finish.

Waschtischunterschrank und Unterschrank in 433 Nero hochglanz lackiert. Glaswaschtisch hochglanz mit integriertem Waschbecken 433 Nero. Spiegel mit Cover-Lampe in 433 Nero hochglanz. Griffe mit Swarovski und Füße in Gold-Ausführung.

Porta-lavabo y módulo lacados 433 Nero brillo, encimera de Cristal brillo con lavabo integrado acabado 433 Nero. Espejo canto pulido con lámpara Cover 433 Nero brillo. Tirador con Swarovski y patas en acabado dorado.

Тумба под раковину и тумба лакированные в цвет 433 Nero глянцевый, стеклянный глянцевый топ с интегрированной раковиной отделка 433 Nero. Зеркало с полированными краями и светильником Cover 433 Nero глянцевый. Ручки со Swarovski, ножки в отделке золота.





Dettaglio piedini in metallo finitura oro.

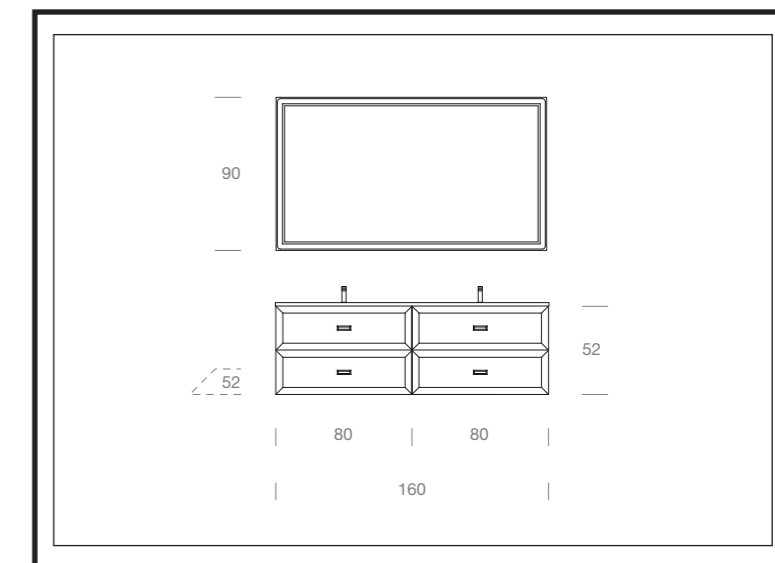
Détail: pied en métal finition or.

Detail gold finish legs.

Detail: Fuß aus Metall mit Gold-Ausführung.

Detalle patas de metal acabado dorado.

Деталь ножек из металла в отделке золото.



Portalavabi laccati opaco 417 Latte con maniglie laccate 417 Latte opaco. Top in Tecnogres 321 Statuarietto con doppia vasca integrata; specchio retroilluminato con cornice laccata opaco 417 Latte.

Meubles sous-vasque laqués 417 Latte mat avec poignées laquées 417 Latte mat. Plan en Tecnogres 321 Statuarietto avec double vasque intégrée; Miroir rétroéclairé avec cadre laqué 417 Latte mat.

Washbasin unit in matt lacquered 417 Latte finish with handles in matt lacquered 417 Latte finish. Tecnogres 321 Statuarietto top with double integrated basin. Backlit mirror with frame in matt lacquered 417 Latte finish.

Waschtischunterschranke in 417 Latte matt lackiert mit Griffen in 417 Latte matt lackiert. Feinsteinzeug-waschtisch 321 Statuarietto mit integriertem Doppelwaschbecken; hinterleuchteter Spiegel mit lackiertem Rahmen 417 Latte matt.

Portalavabos lacados 417 Latte mate con tiradores lacados 417 Latte mate. Encimera en Tecnogres 321 Statuarietto con doble lavabo integrado; espejo retroiluminado con marco lacado 417 Latte mate.

Тумбы под раковину и ручки лакированные в цвет 417 Latte матовый. Top из техногреса 321 Statuarietto с двойной раковиной; зеркало с подсветкой и рамкой лакированной в цвет 417 Latte матовый.



Particolare anta
bisellata con maniglia
in metallo laccata
opaco 417 Latte.

*Détail de façade
biseautée avec poignée
en métal laquée 417 Latte
mat.*

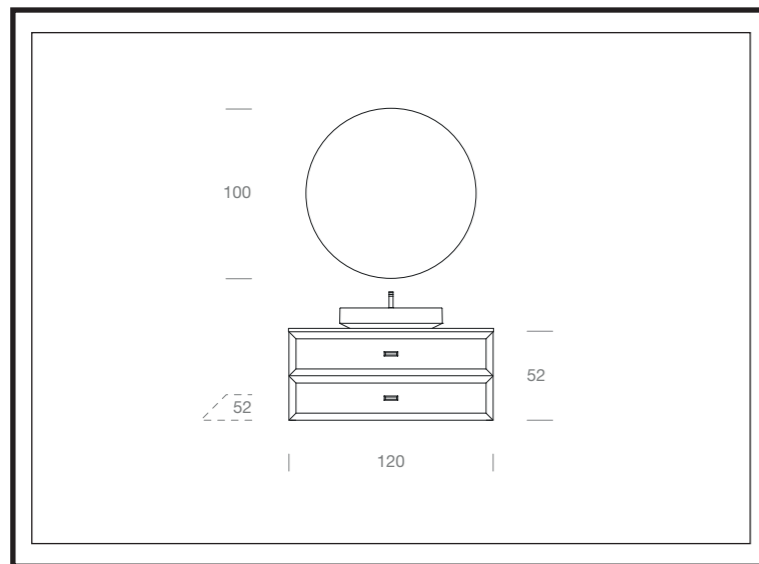
*Detail beveled front with
metal handle in matt
lacquered 417 Latte
finish.*

*Detail: abgeschrägter
Front mit matt lackiertem
Metallgriff 417 Latte.*

*Detalle frontal biselado
con tirador de metal
lacado 417 Latte mate.*

*Особенность
фасада с фаской и
металлической ручкой
лакированной в цвет
417 Latte матовый.*





Frame, lavabo soprapiano dalle morbide forme, in Tecnomat bianco opaco L.50xH.11xP.35 cm.

Frame, vasque à poser avec formes adoucies, en Tecnomat blanc mat L.50xH.11xP.35 cm.

"Frame", smooth shape counter basin, in matt white Tecnomat W.50xH.11xD.35 cm.

Frame, Aufsatzwaschbecken gekennzeichnet durch eine glatte Form, aus Tecnomat matt Weiß B.50xH.11xT.35 cm.

Frame, lavabo sobrecimera caracterizado por una forma suave, en Tecnomat blanco mate A.50xH.11xP.35 cm.

Frame накладная раковина мягких форм из Техномата белого матового Ш.50xВыс.11xГл.35 см.





Portalavabo laccato opaco 408 Moka, maniglie in finitura oro. Top in Tecnogres 322 Emperador opaco con lavabo d'arredo in Tecnomat; specchio Ergo retroilluminato.

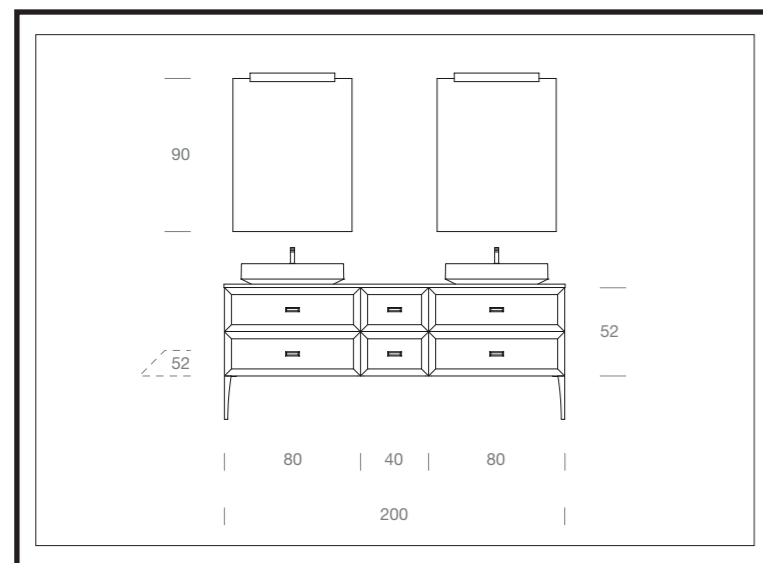
Meuble sous-vasque laqué 408 Moka mat, poignées en finition or. Plan en Tecnogres 322 Emperador mat avec vasque à poser en Tecnomat; Miroir Ergo rétroéclairé.

Washbasin unit in matt lacquered 408 Moka finish, handles in gold finish. Tecnogres 322 Emperador matt with Tecnomat counter basin; "Ergo" backlit mirror.

Waschtischunterschrank in 408 Moka matt lackiert, Griffe in Gold-Ausführung. Feinsteinzeug-waschtisch 322 Emperador matt mit Tecnomat-aufsatzwaschbecken; Ergo hinterleuchteter Spiegel.

Portalavabo lacado 408 Moka mate, tiradores en acabado dorado. Encimera en Tecnogres 322 Emperador mate con lavabo sobrencimera en Tecnomat; espejo Ergo retroiluminado.

Тумба под раковину лакированная в цвет 408 Мокa матовый, ручки в отделке золото. Топ из Техногреса 322 Emperador матовый с накладной раковиной из Техномата; зеркало Ergo с подсветкой.



Portlavabi e base laccati opaco 407 Agata, maniglie e piedini in finitura cromo. Top in Tecnogres 320 Nero Atlante opaco con lavabi d'arredo in Tec nolite. Specchi filo lucido con lampade Cover in finitura cromo.

Meubles sous-vasque et élément bas laqués 407 Agata mat, poignées et pieds en finition chromée. Plan en Tecnogres 320 Nero Atlante mat avec vasques à poser en Tec nolite; Miroirs simples avec appliques Cover en finition chromée.

Washbasin units and base unit in matt lacquered 407 Agata finish, chrome handles and legs. Tecnogres 320 Nero Atlante matt top with Tec nolite counter basins. Simple mirrors with "Cover" lamp in chrome finish.

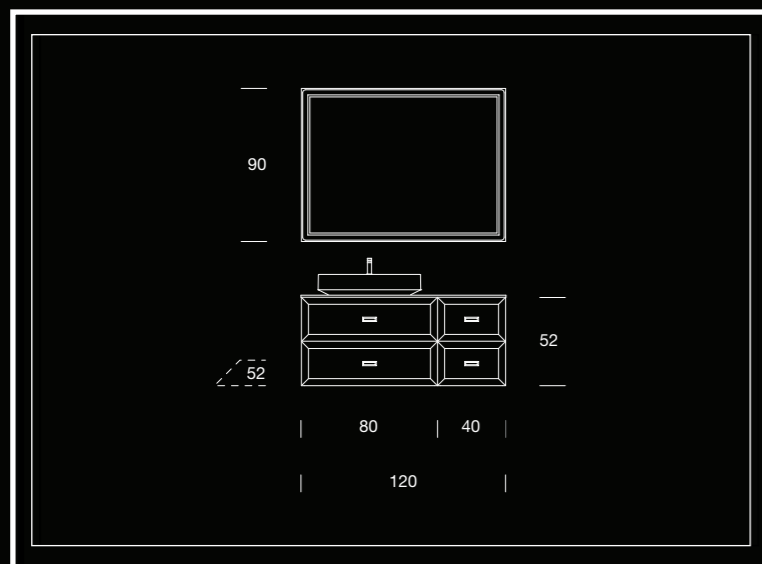
Waschtischunterschranke und Unterschranke in 407 Agata matt lackiert, Griffe und FüÙe in Chrom-Ausführung. Feinsteinzeug-Waschtischplatte 320 Nero Atlante matt mit Aufsatzwaschbecken aus Tec nolite. Spiegel mit Cover-Lampen in verchromte Ausführung.

Portlavabos y módulos lacados 407 Agata mate, tiradores y patas en acabado cromo. Encimera en Tecnogres 320 Nero Atlante mate con lavabos sobren cimera en Tec nolite. Espejos canto pulido con lámpara Cover en acabado cromo.

Тумбы под раковину и тумбы лакированные в цвет 407 Agata матовый, ручки и ножки в отделке хром. Топ из Техногреса 320 Nero Atlante матовый с накладными раковинами из Технолита. Зеркала с полированными краями и светильниками Cover в отделке хром.







Portlavabo e base laccati lucido 433 Nero con maniglie cromo; top in marmo Nero Marquinia con lavabo d'arredo in Tecnolux. Specchio retroilluminato con cornice 433 Nero lucido.

Meuble sous-vasque et meuble bas laqués 433 Nero brillant avec poignées chromées; plan en marbre Nero Marquinia avec vasque à poser en Tecnolux. Miroir rétroéclairé avec cadre 433 Nero brillant.

Washbasin base unit and base unit in lacquered 433 Nero glossy finish with chrome handles; marble top in Nero Marquinia finish with counter basin in Tecnolux. Backlit mirror with frame in 433 Nero glossy finish.

Waschtischunterschrank und Unterschrank 433 Schwarz hochglanz lackiert mit Chromgriffen; Marmor-waschbecken Nero Marquinia mit Tecnolux Aufsatzwaschbecken. Hinterbeleuchteter Spiegel mit Rahmen 433 Nero hochglanz.

Portlavabo y frontal 433 Nero brillo con tirador cromo; encimera en mármol Nero Marquinia con lavabo en apoyo sobre encimera en tecnolux. Espejo retroiluminado con marco 433 Nero brillo.

Тумба под раковину и тумба цвет 433 Nero глянцевый с ручками хром, топ из мрамора Nero Marquinia с накладной раковиной из Технолюкса белого глянцевого. Зеркало со светодиодной подсветкой и рамкой цвет 433 Nero глянцевый.





A sinistra particolare dello specchio retroilluminato con cornice finitura 433 Nero lucido.

A gauche: détail miroir rétro-éclairé avec contour 433 Nero et brillant.

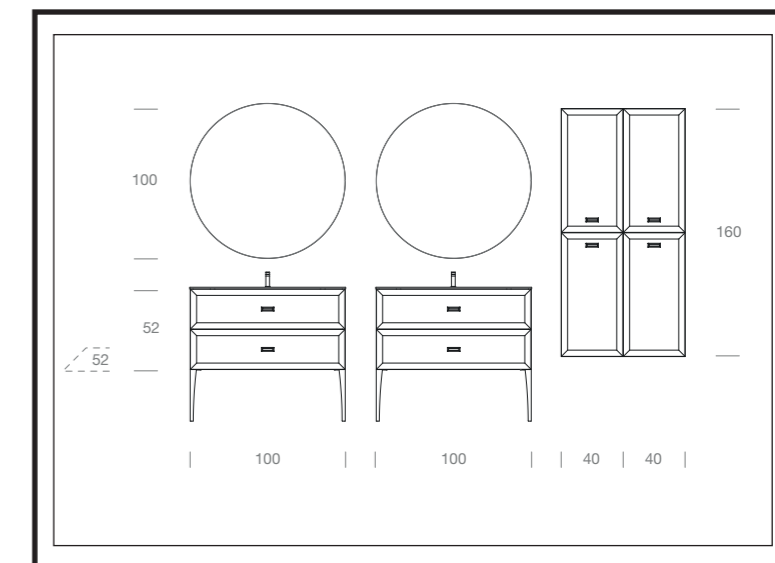
Left: detail of the backlit mirror with frame 433 Nero glossy.

Auf der linken Seite Detail des hinterleuchteten Spiegels, Spiegels mit Rahmen in 433 Nero Hochglanz Ausführung.

A la izquierda particular del espejo retroiluminado con marco acabado 433 Nero brillo.

Слева особенность зеркала с подсветкой с рамкой цвет Nero 433 глянец.





Portallavabi laccati opaco 415 Salvia, maniglie e piedini laccati opaco 415 Salvia. Top in Vetro satinato con vasca integrata 415 Salvia; specchi Ergo retroilluminati. Colonne laccate opaco 415 Salvia con maniglie laccate opaco 415 Salvia.

Meubles sous-vasque laqués 415 Salvia mat, poignées et pieds laqués 415 Salvia mat. Plan en Verre satiné avec vasque intégrée 415 Salvia; Miroirs Ergo rétroéclairés. Colonnes laquées 415 Salvia mat avec poignées laquées 415 Salvia mat.

Washbasin units in matt lacquered 415 Salvia finish, handles and legs in matt lacquered 415 Salvia finish. Frosted glass top with integrated basin in 415 Salvia finish; "Ergo" backlit mirrors. Columns in matt lacquered 415 Salvia finish with handles in matt lacquered 415 Salvia finish.

Waschtischunterschranke 415 Salvia matt lackiert, Griffe und FüÙe 415 Salvia matt lackiert. Satinierte Glaswaschtisch mit integriertem Becken 415 Salvia; Ergo hinterleuchtete Spiegel. Hochschranke 415 Salvia matt lackiert mit 415 Salvia matt lackierten Griffen.

Portallavabos lacados 415 Salvia mate, tiradores y patas lacados 415 Salvia mate. Encimera de Cristal satinado con lavabo integrado 415 Salvia; espejos Ergo retroiluminados. Columnas lacadas 415 Salvia mate con tiradores lacados 415 Salvia mate.

Тумбы под раковину, ручки и ножки лакированные в цвет 415 Salvia матовый. Стеклоянный матовый топ с интегрированной раковиной цвет 415 Salvia; зеркала Ergo с подсветкой. Колонны, ручки лакированные в цвет 415 Salvia матовый.

Particolare frontale bisellato, con maniglie G57 laccate opaco 415 Salvia. All'interno del cassetto divisori in metallo serie Row.

Détail de façade biseautée, avec poignées G57 laquées 415 Salvia mat. À l'intérieur du tiroir rangements en métal série Row.

Detail beveled front with G57 handles in matt lacquered 415 Salvia finish. Inside the drawer, "Row" metal organizers.

Detail: abgeschrägter Front mit G57-Griffen in 415 Salvia matt lackiert. In der Metallschublade: Trennelemente der Row-Serie.

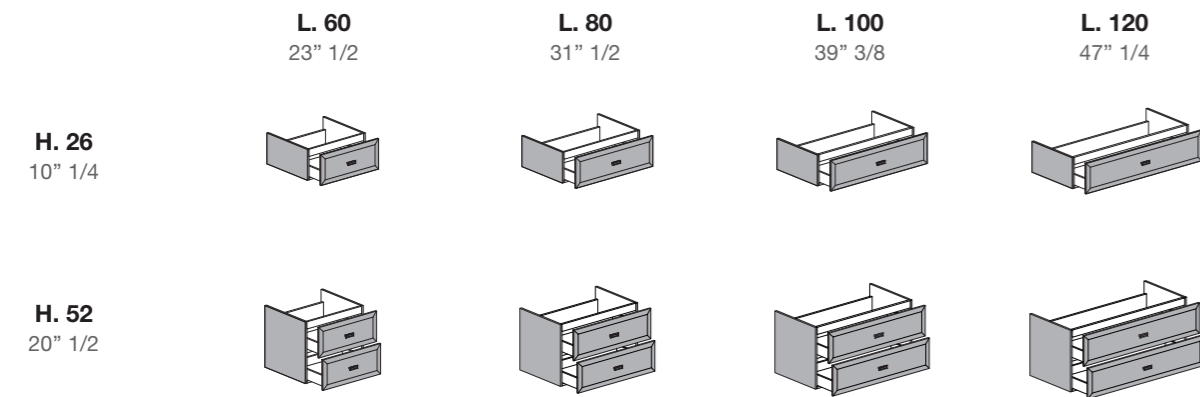
Detalle frontal biselado, con tiradores G57 lacados 415 Salvia mate. Al interior del cajón divisorios de metal de la serie Row.

Деталь фасада с фаской и лакированными ручками G57 цвет 415 Salvia матовый. Внутри ящика металлические разделители Row.



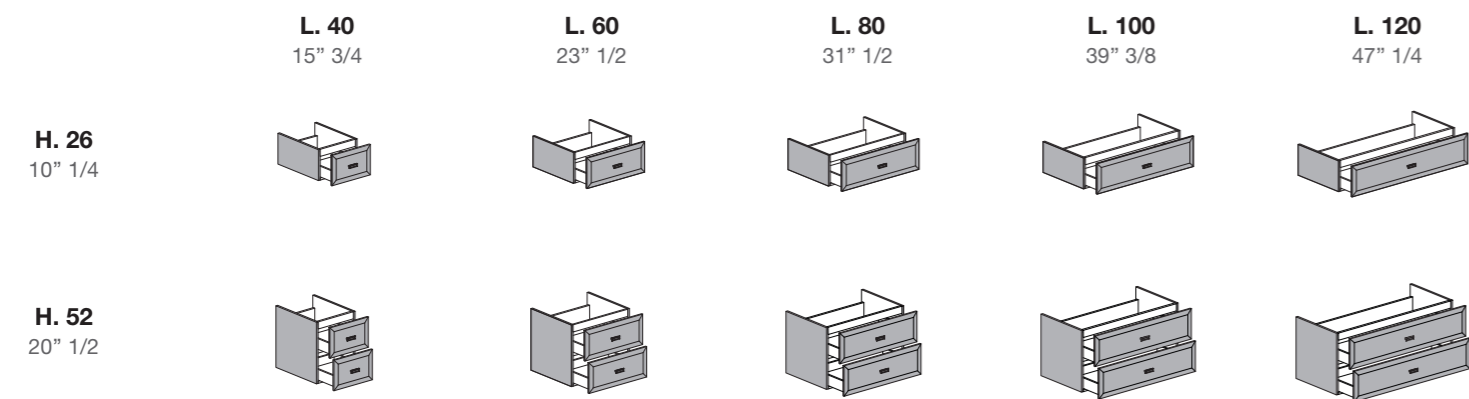
PORTALAVABI

Meubles sous-vasque / Washbasin units / Waschtischunterschranke / Portalavabos / Тумбы под раковину



BASI

Éléments / Base units / Unterschranke / Módulos / Тумбы



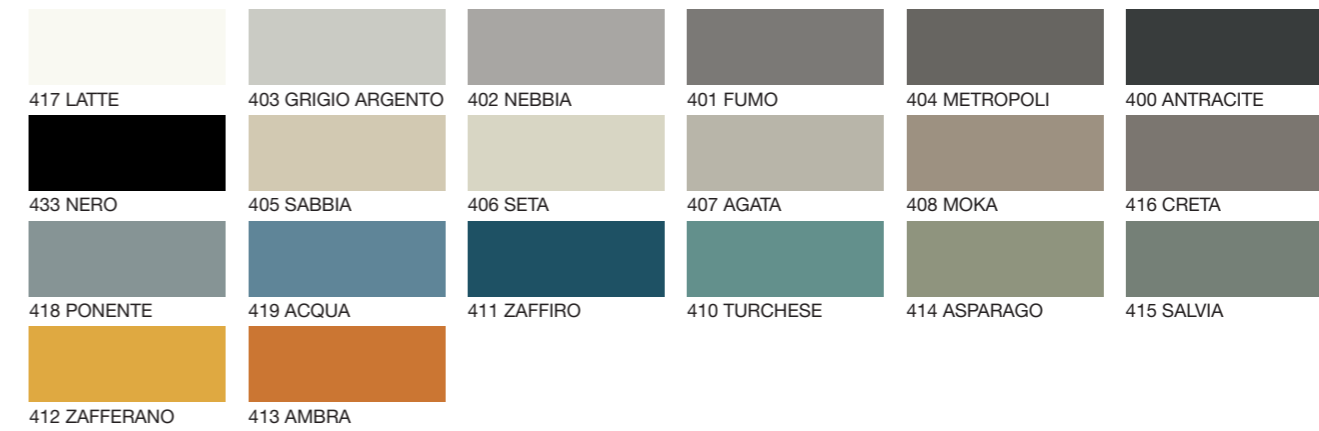
PIEDINI

Pieds / Legs / Füße / Patas / Ножки



COLORI OPACHI E LUCIDI

Couleurs mates et brillantes / Matt and glossy colours / Farben Matt und Hochglanz / Colores mates y brillos / Цвета лака матов. И глянец



COLORI NCS

Couleurs Ncs / Ncs Colours / Ncs-Farben / Colores Ncs / Цвета Лака Ncs

